

**都営地下鉄
つり革広告のご案内**

つり革広告 媒体詳細

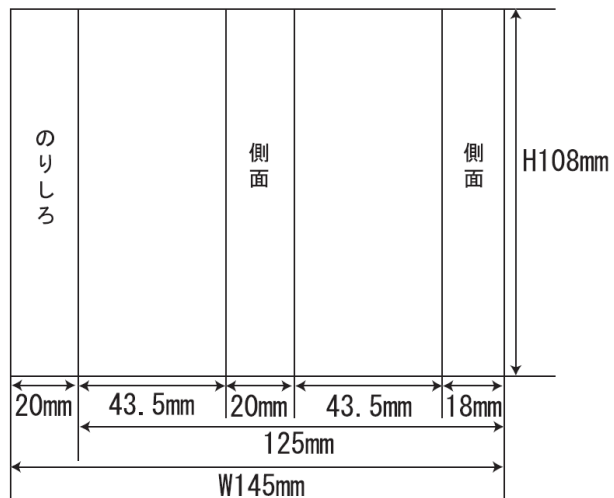
路線	総編成数	1編成の車両数	吊手本数	期間	広告料金（税抜）	作業費（税抜）
大江戸線	55編成	8両	256本	1ヶ月	¥135,000/1編成	¥70,000/1編成
新宿線	28編成	8両	470本	1ヶ月	¥135,000/1編成	¥70,000/1編成
		10両	590本	1ヶ月	¥135,000/1編成	¥90,000/1編成
三田線	37編成	6両	360本	1ヶ月	¥135,000/1編成	¥70,000/1編成
浅草線	27編成	8両	312本	1ヶ月	¥135,000/1編成	¥70,000/1編成

- 決定優先になります。
- 事前にデザイン審査がございます。
- ステッカー制作料は別途お見積とさせていただきます。
- 1日平均各路線5往復致しますが、車両点検・故障その他、天災、人災などにより運行できない場合があります。
- 新宿線は京王線橋本駅、三田線は東急日吉駅、浅草線は京成成田駅、印旛日本医大駅、京急羽田空港駅、三崎口駅まで乗り入れることがあります。

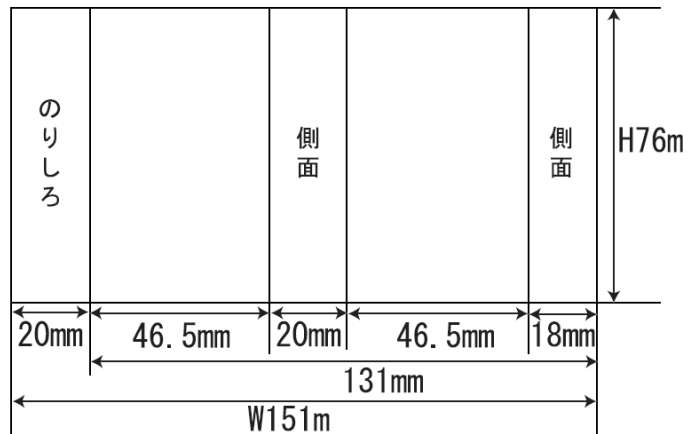
各種サイズ

<掲出サイズ>

都営三田線・浅草線サイズ
・・・H108 × W145 (mm)



都営新宿線・大江戸線サイズ
・・・H76 × W151 (mm)



<掲出イメージ>



※制作時、のりしろ部分まで背景を入れてください。(重要な絵柄及び文字は、入れないでください。)